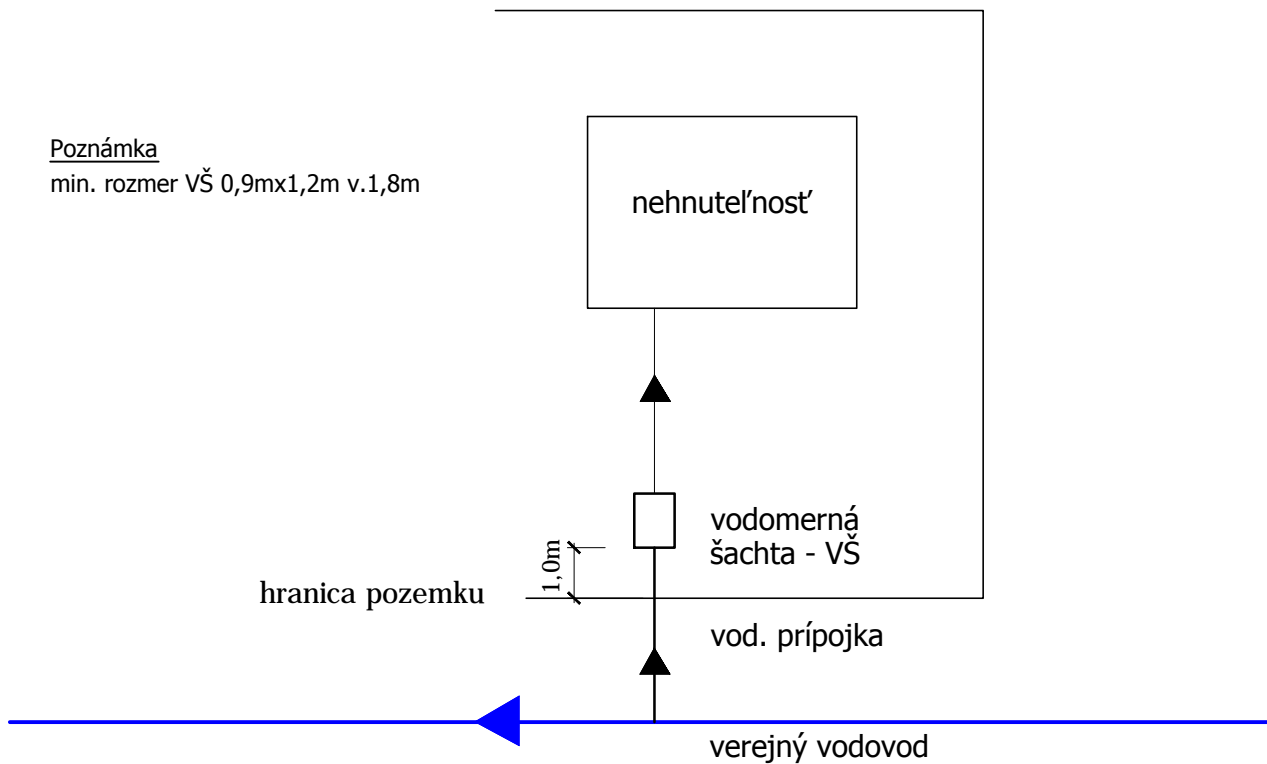
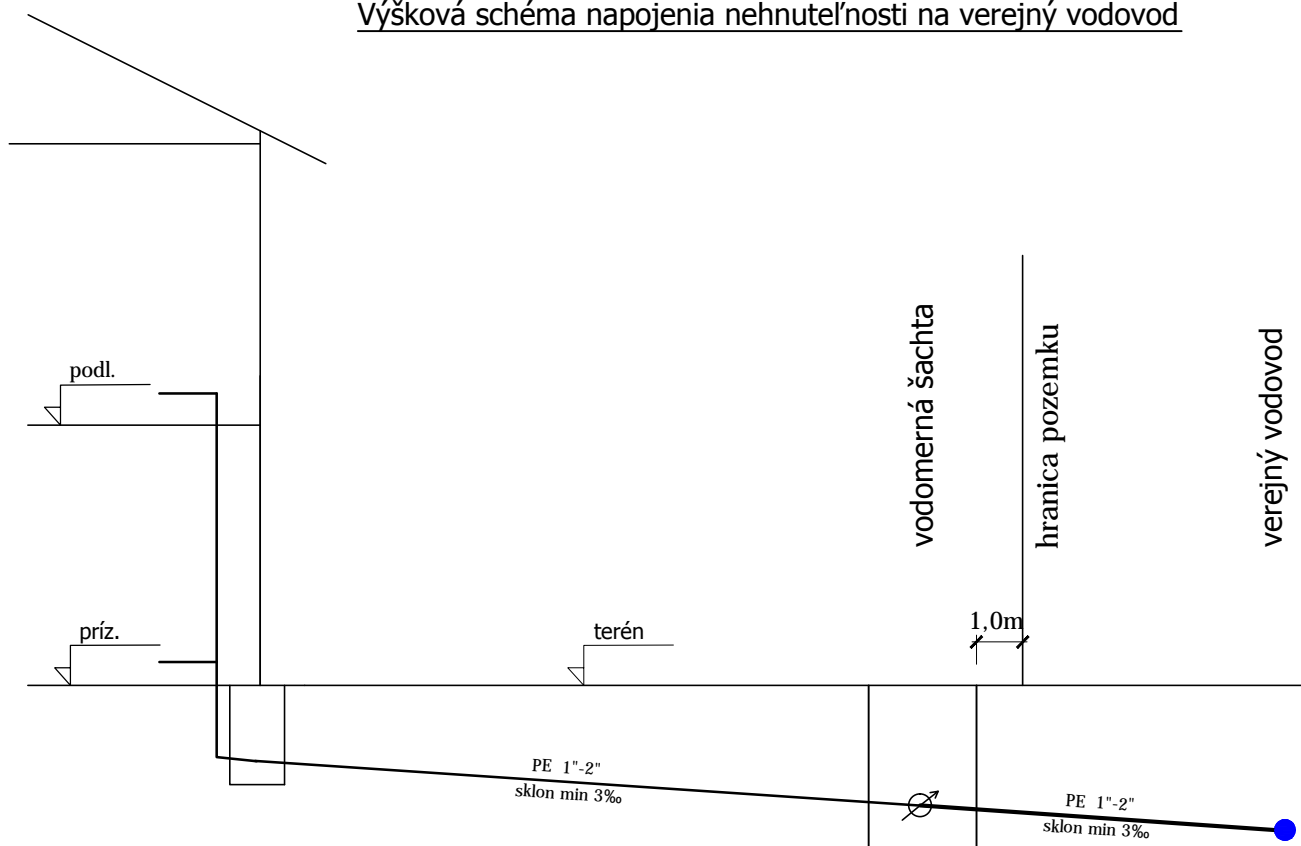
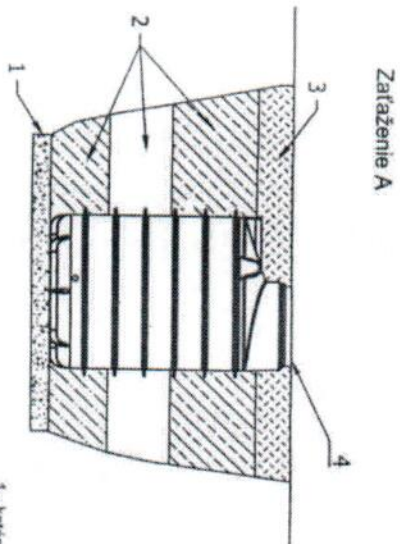
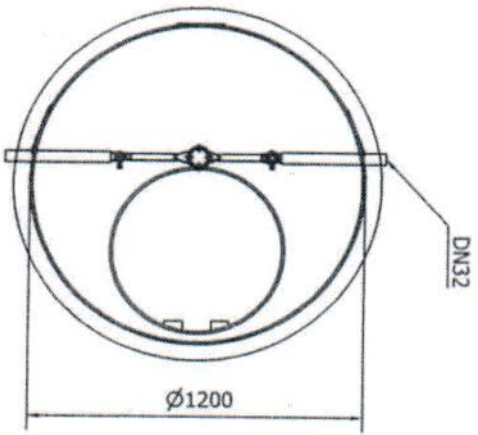
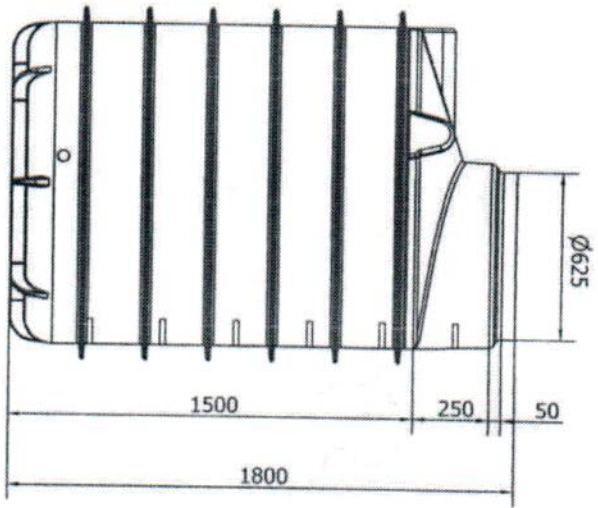


## Situačná schéma napojenia nehnuteľnosti na verejný vodovod

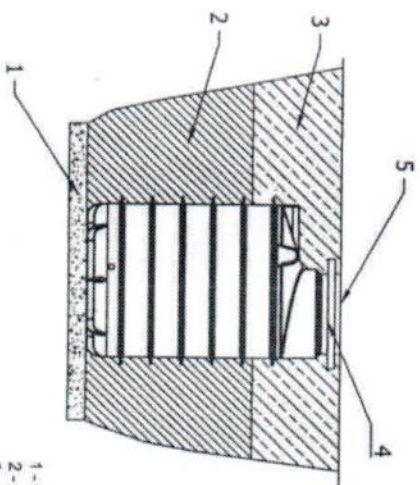


## Výšková schéma napojenia nehnuteľnosti na verejný vodovod





Zatáženie B - D



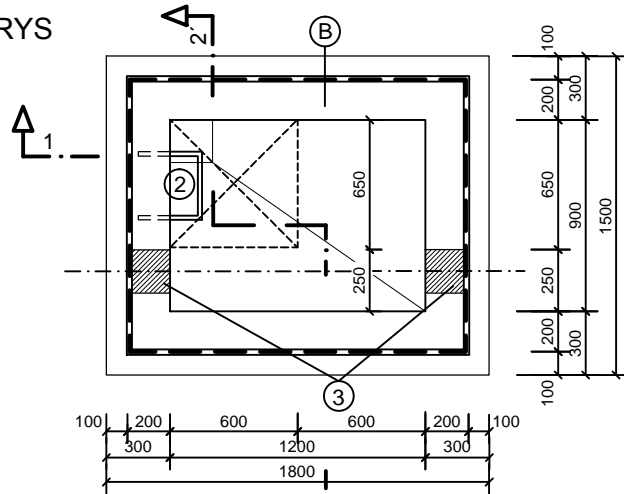
- 1 - betónová doska 10cm alebo zhrutnená pláň
- 2 - zhrutnený obšyp max. 0,5
- 3 - zášyp zeminou
- 4 - betónový rozšľacia prstenec
- 5 - poklop trieda B-D

- 1 - betónová doska 10cm alebo zhrutnená pláň
- 2 - zhrutnený obšyp >30cm
- 3 - zášyp zeminou
- 4 - plastový poklop

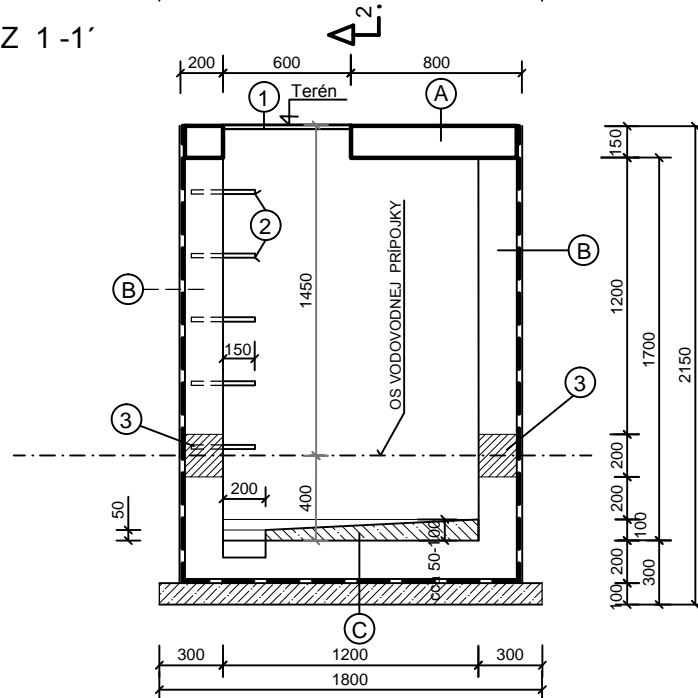
Autori:		Dátum:	25. 5. 2013
KJE 1200/1800			
Šachta vodomernej			
			Polyen

# VZOROVÁ MONOLITICKÁ VODOMERNÁ ŠACHTA (vnútor.rozmer 900 x 1200 mm)

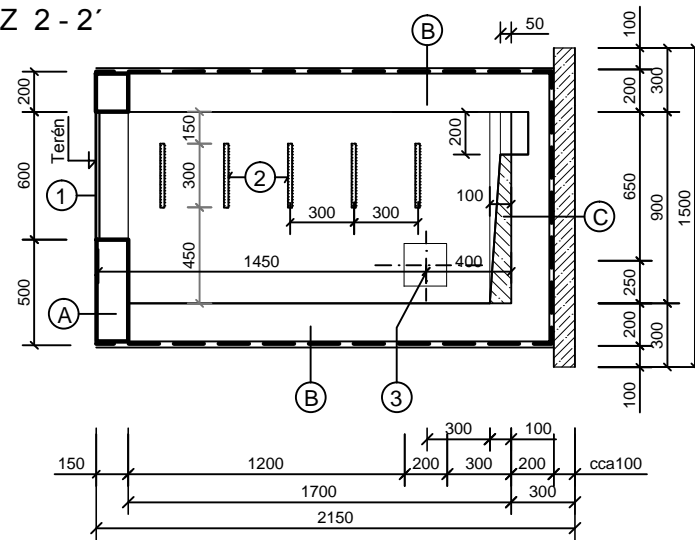
PÔDORYS




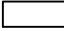
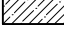
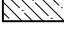
REZ 1-1'



REZ 2-2'



## LEGENDA:

- |   |   |   |                     |
|---|---|---|---------------------|
| A | Cementový poter hr. 30mm<br>železobetónová doska B20 HV4, hr. 150mm                               |   | ŽELEZOBETÓN B20 HV4 |
| B | Betónová stena B 20 HV4, hr. 200mm<br>hydroizolácia<br>ochranná prímurovka hydroizolácie          |  | BETÓN B20 HV4       |
| C | Spádový betón B10<br>betónové dno B20, hr.200mm<br>hydroizolácia<br>podkladný betón B10, hr.100mm |  | PODKLADNÝ BETÓN B10 |
|   |   |  | SPÁDOVANÝ BETÓN B10 |
| 1 | Stredný liatinový alebo ocelový štvorcový poklop 600/600 mm                                       |   |                     |
| 2 | Stúpačky profilu 22 mm z betonárskej ocele STN 425533, alebo rebrík                               |   |                     |
| 3 | Prestup pre potrubie -umiestnenie upraviť podľa daných podmienok                                  |   |                     |